

01/2015

Mod: **C320S/T**

Production code: **TM32-BLACK**



Diamond
catering equipment

Model: TM32/TM42/TM52 TM32G/TM42G/TM52G



Absorption Minibar

CZ Obsah

Úvod	32
Důležité bezpečnostní pokyny	32
Instalace	33
Díly a funkce produktu	34
Používání přístroje	34
Otočení otevírání dvířek	35
Správná péče o absorpční minibar a jeho čištění	35
Záruka	36
Likvidace	36
Schéma zapojení	37



ÚVOD

Děkujeme, že jste si zakoupili náš absorpční minibar. Toto zařízení bylo navrženo pro zvýšení vašeho pohodlí. Absorpční minibar je kompaktní, naprosto tichá chladnička, která nepoužívá kompresor ani ventilátory. Tento druh malých chladniček, původně vyvinutý pro použití v hotelových pokojích, je možné používat na mnoha dalších místech, jako jsou výletní lodě, karavany, ubytovny, kanceláře atd. Díky tichému provozu a atraktivnímu designu se budete z pohodlí a komfortu tohoto zařízení těšit mnoho let.

Před používáním tohoto zařízení si pozorně přečtěte tyto pokyn. Při používání tohoto zařízení vždy dodržujte základní bezpečnostní opatření.

Tento přehledný návod obsahuje informace o nejlepším možném využití absorpčního minibaru.

DŮLEŽITÉ BEZPEČNOSTNÍ POKYNY

Před používáním absorpční chladničky si pozorně přečtěte tento návod k obsluze.

Toto zařízení smí být používáno pouze k účelům, pro které bylo určeno, dle popisu v této příručce.

Tato absorpční chladnička musí být před používáním řádně nainstalována v souladu s instalačními pokyny.

Nikdy absorpční chladničku neodpojujte z elektrické sítě tažením za napájecí šňůru. Vždy zástrčku pevně uchopte a vytáhněte ji přímo ze zásuvky ve zdi.

1) Všechny elektrické kabely, které jsou opotřebený nebo jinak poškozeny vždy neprodleně opravte nebo vyměňte. Nepoužívejte kabely, zástrčky nebo koncovky, které jsou popraskané nebo prodřené.

2) Před čištěním nebo prováděním oprav absorpční chladničku odpojte ze sítě.

POZNÁMKA: *Pokud tento produkt z nějakého důvodu vyžaduje opravu, důrazně doporučujeme, aby byla provedena autorizovaným servisním technikem.*

3) Absorpční chladničku nepoužívejte v přítomnosti výbušných výparů.

4) Přívod proudu musí být řádně uzemněn.

5) Nepoužívejte zástrčku s adaptérem nebo prodlužovací šňůru.

6) Nepoužívejte zařízení v těsné blízkosti vany, sprchy nebo bazénu.

7) Před likvidací nebo skladováním zařízení doporučujeme, abyste demontovali dvířka a ponechali na místě police. Snížíte tak možné riziko úrazu dětí.

8) V absorpční chladničce neuchovávejte potraviny, vnitřní teplota nemusí být dostatečně nízká, aby zabránila jejich zkáze.

INSTALACE

Vnitřní prostor absorpční chladničky je vhodné čistit vlažnou vodou se slabým čisticím prostředkem a poté ji před použitím důkladně vysušit.

Teplota v zařízení je závislá na následujících faktorech:

Teplota místnosti

Frekvence a délka doby kdy jsou otevřená dvířka.

Množství položek umístěných v chladničce.

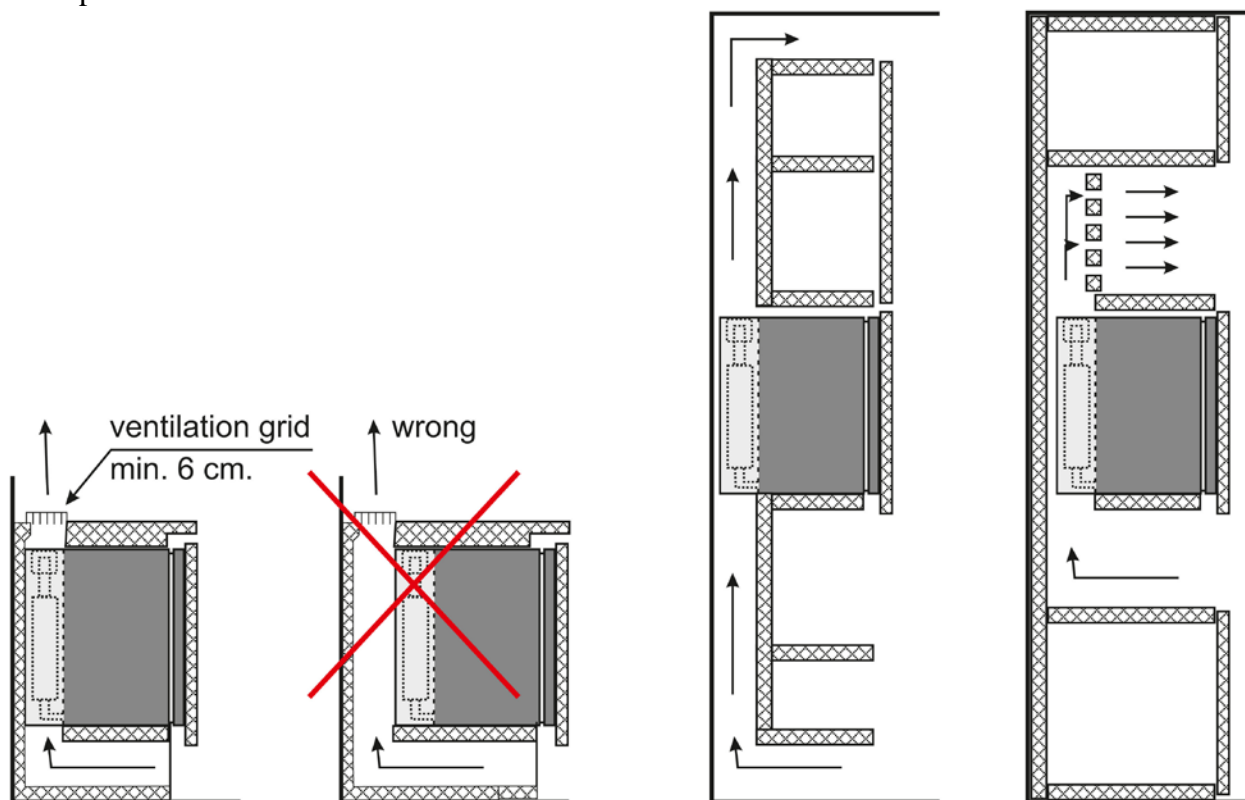
Občas může být nutné nastavit termostat.

Chladicí systém je navržen pro práci zařízení na rovném povrchu. Nenaklánějte zařízení na stranu.

Pokud je zařízení nutné naklonit kvůli manipulaci nebo transportu, je nutné ho 20 až 30 minut před zapojením a vychlazením vnitřního prostoru nechat stát ve vzpřímené poloze.

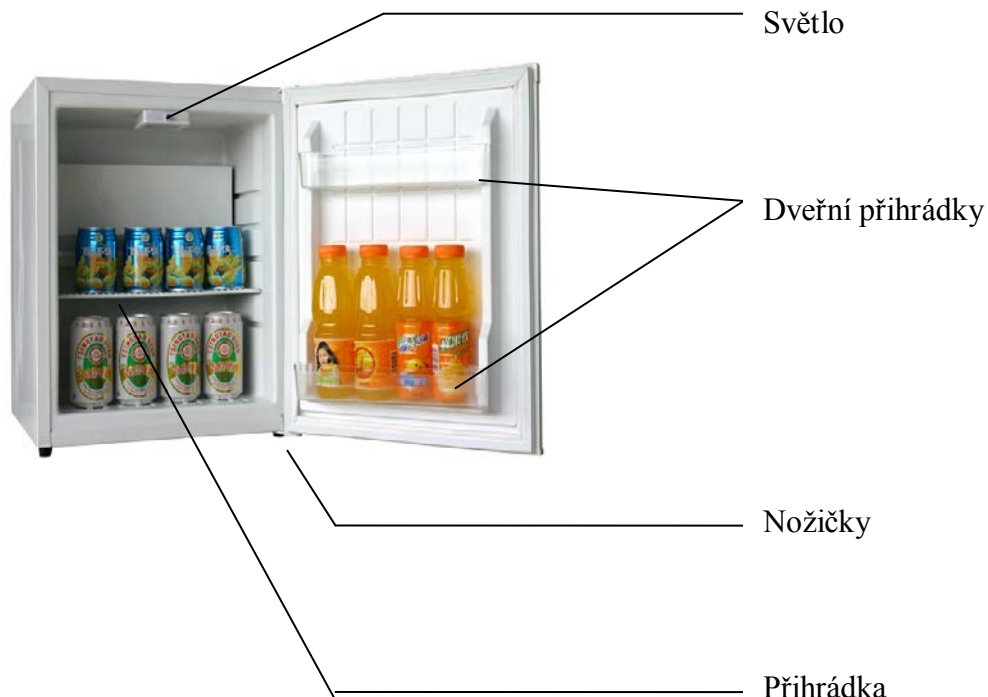
V souladu s místními nařízeními musí být zásuvka a zástrčka uzemněny. Rozměry kabelu musí splňovat požadavky chladničky. Zařízení musí být zapojeno do řádné elektrické sítě, dle štítku se jmenovitými údaji, prostřednictvím vícepólového jističe. Aby bylo zajištěno řádné fungování chladničky, dodržujte prosím následující doporučené podmínky.

10. Aby byla zajištěna cirkulace vzduchu, zařízení by mělo být umístěno alespoň 2 cm daleko od stěny.
11. Umístěte zařízení mimo dosah slunečních paprsků. Dosáhnete tak nejlepšího výkonu a ušetříte energii.
12. Vrchní mřížka nesmí být za žádných okolností něčím zakryta. Zabránilo by se tak v cirkulaci teplého vzduchu.



Obrázek instalace

DÍLY A FUNKCE PRODUKTU



POUŽÍVÁNÍ ABSORPČNÍHO MINIBARU

1. Zasuňte napájecí zástrčku do elektrické zásuvky.
2. K nastavování teploty slouží knoflík termostatu uvnitř chladničky.

Automatické odmrazování

Některé modely jsou vybaveny systémem automatického odmrazování. U většiny modelů se systémem ručního odmrazování jednoduše otočíte knoflíkem termostatu do nulové pozice a vyčkáte, dokud nahromaděná námraza neroztaje. Poté termostat vrátíte do původní polohy.

Ovládání teploty



Ovládání teploty se provádí v rozsahu od 0 do 6. Otáčejte knoflíkem a nastavte požadovanou teplotu. Otáčením knoflíku po směru hodinových ručiček, od 1 do 6, nastavíte nižší teplotu.

OTOČENÍ OTEVÍRÁNÍ DVÍŘEK

Postup otočení otevírání dvířek

- Uvolněním a demontáží šroubů pomocí šroubováku odstraňte spodní pant.
- Dvířka opatrně spusťte dolů a odstraňte je.
- Vyšroubujte dva šrouby z pozice levého horního pantu a odstraňte zde umístěný kovový díl.
- Vyšroubujte dva šrouby z pozice pravého horního pantu, odstraňte pant, zasuňte na jeho místo kovový díl a dva šrouby zašroubujte zpět.
- Odstraňte spodní pant a připevněte ho na opačnou stranu.
- Vezměte dvířka. Zasuňte osu spodního pantu do pravého spodního otvoru dvířek.
- Upevněte zbývající pant do levé horní pozice na skříní zařízení. Dvířka seřídte a vyrovnejte je se skříní zařízení.

Poznámka: Protože těsnění dveří je při přepravě stlačeno, po obrácení dvířek může být nutné ho vyrovnat. Zabráníte tak úniku vzduchu okolo těsnění. Pokud se mezi skříní zařízení a dveřním těsněním nachází mezera, usadte těsnění jeho tažením tak, aby došlo k utěsnění mezery. V případě potřeby je možné použít vysoušeč vlasů, těsnění nahřát a mezeru tak odstranit.

SPRÁVNÁ PÉČE O ABSORPČNÍ MINIBAR A JEHO ČIŠTĚNÍ

Výstraha: Abyste zabránili úrazu elektrickým proudem, vždy před čištěním absorpční chladničku odpojte od elektrické sítě. V opačném případě může dojít ke zranění.

Obecné: Nepoužívejte agresivní chemikálie, abrazivní prostředky, čpavek, bělicí prostředky na bázi chlóru,

koncentrovaná rozpouštědla, ředidla nebo kovové drátěnky. NĚKTERÉ z těchto chemikálií mohou rozpustit, poškodit nebo odbarvit části chladničky.

- 1) Zařízení vyprázdněte
- 2) Vnitřní a vnější povrchy otřete vlhkým hadříkem. Pro ochranu před plísní a houbami je vhodné do vody přidat trochu octa.
- 3) Po čištění všechny části důkladně otřete.

DŮLEŽITÉ:

Pokud není absorpční chladnička používána, je třeba ji uvnitř důkladně vysušit, aby nedocházelo k hromadění plísní (pokud je to možné, nechte otevřená dvířka).

OMEZENÁ ZÁRUKA

Podmínkou při jakoukoliv žádost o provedení servisního záručního zásahu je předložení tohoto záručního listu spolu s kopií originální kupní faktury.

TATO ZÁRUKA NEPOKRÝVÁ NÁSLEDUJÍCÍ PŘÍPADY:

- 1) Poškození, nechtěné nebo jiné, absorpční chladničky vlastněné spotřebitelem, které není způsobeno vadou materiálu nebo zpracování.
- 2) Poškození způsobené nesprávným používáním spotřebitelem, upravováním zařízení nebo nedodržením správné péče a manipulace uvedené v těchto pokynech.
- 3) Poškození povrchové úpravy zařízení nebo dalších viditelných částí způsobené opotřebením.
- 4) Poškození způsobené opravami nebo úpravami absorpční chladničky jinou osobou nežli osobou pověřenou výrobcem.
- 5) Náklady na dopravu a pojištění v souvislosti se záručním servisem.

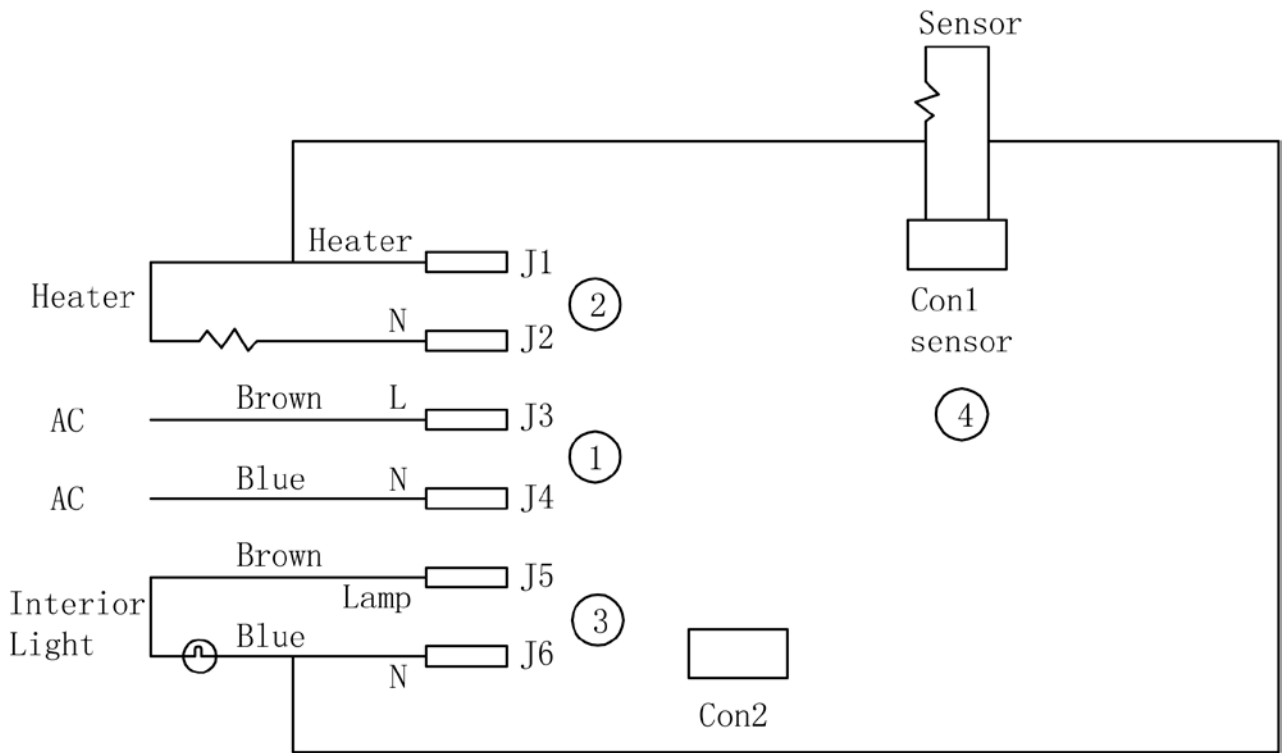
VŠECHNY ZÁRUKY, VČETNĚ JAKÉKOLIV NEVYJÁDŘENÉ ZÁRUKY PRODEJNOSTI JSOU OMEZENY NA UVEDENOU DOBU. VÝROBCE SE ZŘÍKÁ VEŠKERÉ ODPOVĚDNOSTI ZA NÁSLEDNÉ NEBO NÁHODNÉ ŠKODY.

Likvidace

Likvidace zařízení musí být provedena v souladu s požadavky na ochranu životního prostředí. Vezměte v potaz stávající směrnice týkající se likvidace. Mohou obsahovat zvláštní požadavky a podmínky, které je třeba dodržet.



SCHÉMA ZAPOJENÍ



- | | |
|------------------|---------------------|
| ① AC Plug | ② Heater |
| ① Interior Light | ② Thermistor sensor |