

Pentola con struttura e recipiente cilindrico, adatta ad essere posizionata in luoghi di passaggio o di ridotte dimensioni dove spigoli e superfici angolate creano problemi ergonomici e di movimento permettendo di lavorare comodamente da diverse angolazioni. Garantiscono alta produttività e qualità nei risultati di cottura.

Cooking pot with cylindrical structure and container, designed to be positioned in passageways or tight spaces where sharp edges or corners may create problems, making it possible to work comfortably in different positions. They guarantee high production and quality results.

Mod. PTF

da 100 a 500 Lt



CARATTERISTICHE GENERALI | GENERAL FEATURES



- Facile da utilizzare con pochi comandi semplici ed intuitivi
- Veloce da pulire, garantisce un alto livello di igiene grazie alla finitura satinata delle superfici
- Semplice da ispezionare grazie al pannello laterale rimovibile dal quale si accede al vano tecnico
- Isolamento termico con feltro in fibra biosolubile ad alta densità 96/128 kg/mc dotato di un'ottima stabilità termica e che permette di ridurre notevolmente la dispersione del calore
- Trattamento delicato di ogni tipo di alimento
- Coperchio controbilanciato regolabile ideato per evitare il gocciolamento della condensa nella vasca
- Materiali anticorrosione e spessori rendono le pentole robuste e resistenti nel tempo



- Easy to use with just a few simple and intuitive commands
- Quick to clean, guaranteeing high-level hygiene thanks to the satin-finished surfaces
- Simple to inspect thanks to the removable side panel providing access to the technical compartment
- Thermal insulated with high-density 96/128 kg/m3 biosoluble fibre felt featuring excellent thermal stability and which significantly reduces heat dispersion
- Delicate treatment of all food types
- Adjustable balanced lid, perfect to prevent condensate from dripping into the tank
- Thick, anti-corrosive materials ensure the sturdiness and resilience of the pot over time



TIPI DI UTILIZZO

Alimenti trattabili:

- Zuppe
- Minestre
- Pasta
- Riso
- Salse
- Bolliti vari
- Brodi
- Prodotti a base di latte
- Caffè
- The
- Verdure bollite
- Vasetti confezionati

Tipo lavorazione:

- Bollitura
- Pastorizzazione
- Cottura a pressione

TYPES OF USE

Treatable foods:

- Thick soups
- Thin soups
- Pasta
- Rice
- Sauces
- Various boiled foods
- Broths
- Dairy products
- Coffee
- Tea
- Boiled vegetables
- Packaged jars

Types of processing:

- Boiling
- Pasteurisation
- Pressure cooking





40 MODELLI da 100 a 500 lt

- Gas diretto normale/autoclave
- Gas indiretto normale/autoclave
- Vapore indiretto normale/autoclave
- Elettrica indiretto normale/autoclave

RECIPIENTE

- Fondo recipiente in acciaio inox AISI 316 lucido specifico per trattare anche prodotti particolarmente acidi con spessore da 20/10 a 40/10
- Pareti della vasca di cottura in acciaio inox AISI 304 con spessori da 20/10 a 40/10
- Foro di scarico vasca con filtro estraibile
- Rubinetto di scarico frontale a corpo unico dotato di maniglia atermica isolante

INTERCAPEDINE (versioni indirette)

- Intercapedine con fondo e pareti in acciaio inox AISI 304

COPERCHIO e GRUPPO SICUREZZA

- coperchio in acciaio inox AISI 304 con spessore 15/10, dotato di cerniera in acciaio cromato con precarico molle personalizzabile e maniglia atermica.
- Manometro per il controllo della pressione all'interno dell'intercapedine
- Valvola manuale per la fuoriuscita di aria per la depressurizzazione dell'intercapedine che avviene in fase di riscaldamento
- Miscelatore orientabile in bronzo cromato con acqua calda e fredda

Versione normale:

- Valvola di sicurezza a molla tarata a 0,5 bar

Versione autoclave:

- Guarnizione di tenuta in silicone alimentare
- Morsetti per chiusura ermetica del coperchio
- Valvola di sicurezza tarata a 0,05 bar

TELAIO, STRUTTURE PORTANTI E PANNELLATURE

- Struttura portante in acciaio inox con spessore di 30/10 montata su piedini in acciaio regolabili per il livellamento
- Pareti esterne in acciaio inox AISI 304 satinato con spessore 10/10
- Ripiano satinato in acciaio inox AISI 304 con spessore 15/10



40 MODELS from 100 to 500 lt

- Direct gas normal/autoclave
- Indirect gas normal/autoclave
- Indirect steam normal/autoclave
- Indirect electric normal/autoclave

COOKING TANK

- Cooking tank with bottom in AISI 316 polished stainless steel, also suitable for particularly acidic products, with thickness from 20/10 to 40/10
- Cooking tank with walls in AISI 304 stainless steel, with thickness from 20/10 to 40/10
- Tank drain hole with removable filter
- Front one-piece drain tap with athermal insulating handle

JACKET (indirect versions)

- Jacket with bottom and walls in AISI 304 stainless steel

LID and SAFETY UNIT

- lid in AISI 304 15/10 stainless steel, featuring a chrome-plated steel hinge with adjustable pre-loaded spring and athermal handle.
- Gauge to control pressure inside jacket
- Manual relief valve to depressurise the jacket during heating
- Adjustable mixer in chrome-plated bronze with hot and cold water

Normal version:

- Spring safety valve calibrated at 0.5 bar

Autoclave version:

- Gasket seal in foodgrade silicone
- Clamps for hermetic lid closure
- Safety valve calibrated at 0.05 bar

FRAME, SUPPORTING STRUCTURE AND PANELS

- Supporting structure in 30/10 stainless steel mounted on adjustable steel levelling feet
- External walls in AISI 304 10/10 stainless steel with satin finish
- Satin-finished ledge in AISI 304 15/10 stainless steel



Rubinetto max/min | Control taps max/min



Rubinetto monoforo caldo/freddo per immissione acqua in vasca | Single-hole tap hot/cold water



Gas diretto e indiretto

- Accensione tramite piezoelettrico manuale e fiamma pilota
- Riscaldamento tramite bruciatori tubolari ad alto rendimento in acciaio inox
- Griglia di scarico fumi
- Set ugelli per vari tipi di gas
- Controllo del livello d'acqua in intercapedine con rubinetti massimo/minimo, disponibile anche con opzione per il carico di acqua automatico
- Rubinetto con valvola di sicurezza con termocoppia
- Controllo pressione nell'intercapedine tramite valvola di sicurezza tarata a 0,5 bar (solo versione gas indiretta con intercapedine)
- Valvola di depressione manuale (solo versione gas indiretta con intercapedine)
- Manometro (solo versione gas indiretta con intercapedine)

Elettrico indiretto con intercapedine

- Riscaldamento tramite resistenze per immersione corazzate in lega Incoloy con potenza regolabile mediante variatore di energia
- Termostato di sicurezza con blocco di riscaldamento per sovratemperatura o livello acqua insufficiente
- Controllo dell'acqua in intercapedine con rubinetti di massimo/minimo ed opzione del carico acqua automatico
- Controllo pressione intercapedine attraverso pressostato di lavoro e valvola di sicurezza tarata a 0,5 bar, valvola di depressione e manometro
- Tensione di alimentazione standard 400V-3N-50Hz

Vapore indiretto con intercapedine

- Riscaldamento tramite vapore (da rete utente) con valvola parzializzatrice che consente una immissione graduale del vapore in intercapedine (opzione di immissione vapore automatico con termoregolazione)
- Controllo pressione in intercapedine tramite valvola di sicurezza tarata a 0,5 bar, valvola di depressione e manometro



Direct and indirect gas

- Ignition by means of manual piezo igniter and pilot flame
- Heating by means of high-performance tubular burners in stainless steel
- Ventilation grille
- Set of nozzles for various types of gas
- Control of water level in jacket with maximum/minimum taps, also available with option for automatic water filling
- Tap with safety valve with thermocouple
- Pressure control in jacket by means of safety valve calibrated at 0.5 bar (indirect gas version with jacket only)
- Manual vacuum relief valve (indirect gas version with jacket only)
- Pressure gauge (indirect gas version with jacket only)

Indirect electric with jacket

- Heating by means of Incoloy hot water heating elements with adjustable power regulator
- Safety thermostat with heating block due to overtemperature or insufficient water level
- Control of water level in jacket with maximum/minimum taps and option for automatic water filling
- Control of pressure in jacket through operating pressure gauge and safety valve calibrated at 0.5 bar, vacuum relief valve and pressure gauge
- Standard power supply 400V-3N-50Hz

Indirect steam with jacket

- Heating by means of steam (from user mains) with throttle valve allowing a gradual steam intake in the jacket (option for automatic steam intake with thermoregulation)
- Control of pressure in jacket by means of safety valve calibrated at 0.5 bar, vacuum relief valve and pressure gauge

PTF

PTF N

Pentola tonda fissa normale Round boiling pan standard version

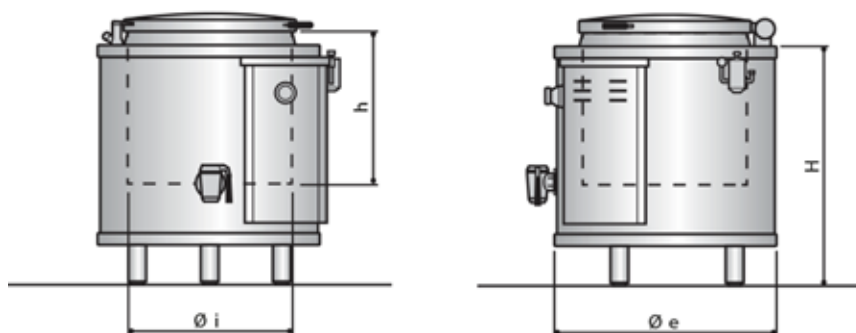


PTF A

Pentola tonda fissa autoclave Round boiling pan autoclave version



RISCALDAMENTO HEATING	MODELLO MODEL N: NORMALE - A: AUTOCLAVE	CAPACITÀ CAPACITY lt.	DIMENSIONI DIMENSIONS mm	DIM. RECI- PIENTE Ø i x h mm	POTENZA Power (kW)		CONSUMI			
					Gas	Elettrica	G.P.L. kg/h	Metano H m ³ /h	Metano L m ³ /h	Vapore kg/h
GD GAS DIRETTO DIRECT GAS	PTF.GD-100/N - PTF.GD-100/A	100	Ø 850x900	Ø 600x420	26	-	2,05	2,75	3,2	-
	PTF.GD-150/N - PTF.GD-150/A	150	Ø 850x900	Ø 600x540	26	-	2,05	2,75	3,2	-
	PTF.GD-200/N - PTF.GD-200/A	200	Ø 1000x900	Ø 760x500	39	-	3,08	4,13	4,8	-
	PTF.GD-300/N - PTF.GD-300/A	300	Ø 1200x950	Ø 960x500	39	-	3,08	4,13	4,8	-
	PTF.GD-500/N - PTF.GD-500/A	500	Ø 1300x1000	Ø 1060x600	55	-	4,34	5,82	6,77	-
IG INDIRETTA GAS INDIRECT GAS	PTF.IG-100/N - PTF.IG-100/A	100	Ø 850x900	Ø 600x420	26	-	2,05	2,75	3,2	-
	PTF.IG-150/N - PTF.IG-150/A	150	Ø 850x900	Ø 600x540	26	-	2,05	2,75	3,2	-
	PTF.IG-200/N - PTF.IG-200/A	200	Ø 1000x900	Ø 760x500	39	-	3,08	4,13	4,8	-
	PTF.IG-300/N - PTF.IG-300/A	300	Ø 1200x950	Ø 960x500	48	-	3,78	5,08	5,78	-
	PTF.IG-500/N - PTF.IG-500/A	500	Ø 1300x1000	Ø 1060x600	55	-	4,34	5,82	6,77	-
V INDIRETTA VAPORE STEAM BOILING	PTF.V-100/N - PTF.V-100/A	100	Ø 850x900	Ø 600x420	-	-	-	-	-	60
	PTF.V-150/N - PTF.V-150/A	150	Ø 850x900	Ø 600x540	-	-	-	-	-	65
	PTF.V-200/N - PTF.V-200/A	200	Ø 1000x900	Ø 760x500	-	-	-	-	-	85
	PTF.V-300/N - PTF.V-300/A	300	Ø 1200x950	Ø 960x500	-	-	-	-	-	100
	PTF.V-500/N - PTF.V-500/A	500	Ø 1300x1000	Ø 1060x600	-	-	-	-	-	115
IE INDIRETTA ELETTRICA INDIRECT ELECTRIC	PTF.IE-100/N - PTF.IE-100/A	100	Ø 850x900	Ø 600x420	-	12	-	-	-	-
	PTF.IE-150/N - PTF.IE-150/A	150	Ø 850x900	Ø 600x540	-	16	-	-	-	-
	PTF.IE-200/N - PTF.IE-200/A	200	Ø 1000x900	Ø 760x500	-	24	-	-	-	-
	PTF.IE-300/N - PTF.IE-300/A	300	Ø 1200x950	Ø 960x500	-	36	-	-	-	-
	PTF.IE-500/N - PTF.IE-500/A	500	Ø 1300x1000	Ø 1060x600	-	48	-	-	-	-


OPTIONAL E ACCESSORI | OPTIONAL AND ACCESSORIES

ACCESSORI

- Cestello 1-2-4 settori
- Bolli latte
- Filtro caffè
- Couscoussiera
- Rubinettoni di scarico con attacco clamp 2" AISI 316
- Valvola a farfalla
- Scarico automatico aria intercapedine
- Sistema scarico condensa filtro
- Agitatore fissato su coperchio
- Coperchio coibentato

- Accenditore piezoelettrico
- Pressostato di lavoro
- Controllo elettronico acqua in intercapedine
- Controllo automatico temperatura recipiente e cottura con display e cicalino
- Controllo elettronico carico acqua recipiente con display e sonda volumetrica
- Acquisizione parametri HACCP


OPTIONAL

- Basket with 1-2-4 sectors
- Milk boiler
- Coffee filter
- Couscous maker
- Drain tap with AISI 316 2" clamp coupling
- Butterfly valve
- Automatic jacket relief valve
- Filter condensate drain system
- Fixed agitator on lid
- Insulated lid
- Piezo ignition
- Operating pressure switch

- Electronic control of water in jacket
- Automatic control of temperature in tank and cooking with display and buzzer
- Electronic control of water filling in tank with display and volumetric probe
- HACCP parameter acquisition

