

07/2018

# **Mod: ICE30A-R2**

**Production code: CB249A HC**



**Diamond**  
catering equipment



**Produttore di ghiaccio con contenitore incorporato - Sistema a spruzzo**  
**Produzione giornaliera fino a 32 kg**

Hotel	████████████████████
Ristoranti	████████████████████
Fast food	████████████████████
Bar	████████████████████
Discoteche	████████████████████
Mercati ittici	████████████████████
Supermercati	████████████████████
Medicale & SPA	████████████████████
Industrie	████████████████████

► **Position n°**



► **Features & Plus**

- Cubetto compatto e cristallino
- Carrozzeria AISI 304 Scotch Brite
- Classe Tropicale + 43° C
- Filtro Aria smontabile e pulibile
- Condensazione aria o acqua
- Superfici interne arrotondate per pulizia
- Isolamento contenitore HCFC-Free
- RoHS Free
- Sportello isolato con apertura a scomparsa
- Funzionamento elettromeccanico
- Interruttore ON/OFF
- Voltaggio standard e voltaggi speciali
- HFC Free
- Sistema di lavaggio automatico



Carrozzeria AISI 304 Scotch Brite



Filtro Aria smontabile e pulibile

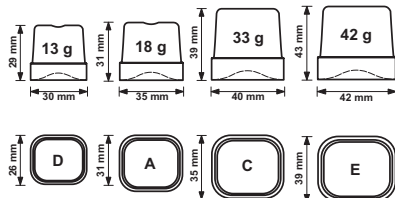


Superfici interne arrotondate per pulizia



Sportello isolato con apertura a scomparsa

► **Cubetti disponibili per questo modello**



► **Prod. 24h**

T. aria	T. acqua		kg	lbs	
	10° C	50° F			
	7° C	45° F			
21° C	70° F	15° C	60° F	29	64

► **Certificazioni disponibili per questo modello**



*Your professional partner*

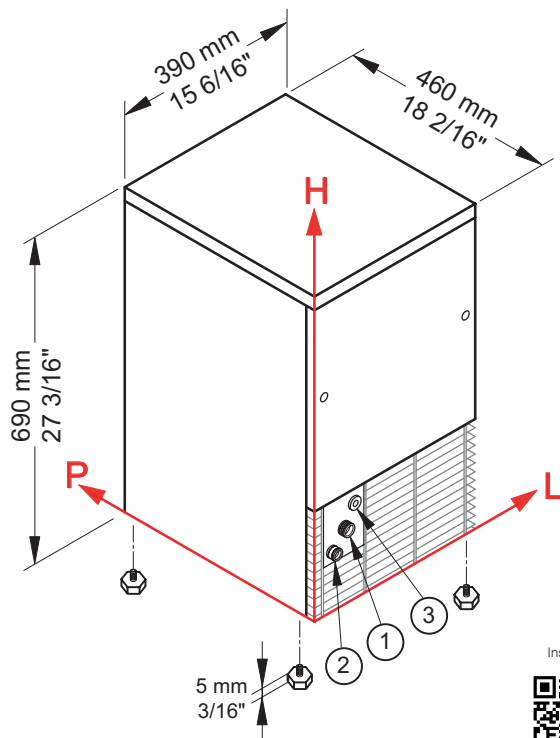


Ice Cube

# CB 249 HC



**Produttore di ghiaccio con contenitore incorporato - Sistema a spruzzo**  
**Produzione giornaliera fino a 32 kg**



## ► Condizioni d'installazione

- Installazione: **Interna**

	Min	Max
Temperatura ambiente	+10° C / +50° F	+43° C / 110° F
Temperatura acqua	+3° C / +37° F	+32° C / +90° F
Voltaggio	-10%	+10%
Pres. acqua in ingresso	1bar (14 psi)	6bar (84 psi)

## ► Performance

	Temperatura acqua	Temperatura acqua					
		7° C	45° F	15° C	60° F	21° C	70° F
Temperatura aria	10° C	32 kg					
	50° F		71 lbs				
	21° C			29 kg			
	70° F				64 lbs		
	32° C					24 kg	
	90° F						53 lbs

## ► Connessioni

Le misure sono riferite all'angolo del retro in basso a sinistra (L-H-Ø)

- ① Ingresso acqua: 111 mm / 4 6/16" - 175 mm / 6 14/16" - 3/4"    ② Scarico acqua: 49 mm / 1 15/16" - 130 mm / 5 2/16" - 24 mm / 15/16"  
 ③ Connessione elettrica: 156 mm / 6 2/16" - 211 mm / 8 5/16"

## ► Technical information

Produzione in 24h	29 kg / 64 lbs	Consumo d'acqua	A: 5 l/kg - 60 gal/100 lbs
Capacità contenitore, fino a	9 kg / 20 lbs		W: 12 l/kg - 144 gal/100 lbs
Condensazione	A - W	Dimensioni (L-P-H mm)	390 - 460 - 690
Tipo di cubetto	A-18g, C-33g, D-13g, E-42g	(L-P-H in)	15 6/16 - 18 2/16 - 27 3/16
Refrigerante	R290	Dimensioni imballo (L-P-H mm)	440 - 520 - 880
Voltaggio standard	220-240 V ~ 50 Hz	(L-P-H in)	17 5/16 - 20 8/16 - 34 10/16
Potenza media assorbita	320 W	Peso netto	37 kg / 82 lbs
Fusibile	10 A	Peso lordo	44 kg / 97 lbs
Consumo Elettrico	30 kWh/100kg	Finitura	Acciaio inox 18/8, scotch brite

Tutti i dati tecnici sono da considerarsi validi alle seguenti condizioni:

Dimensioni esclusi i piedini  
 Cubetto standard (13 g)  
 Temperatura ambiente +21° C  
 Temperatura acqua +15° C  
 Consumo elettrico a +32° C (voltaggio standard)  
 Potenza media assorbita a +43° C (Voltaggio standard)

I modelli ed i dati riportati possono essere soggetti a modifiche senza alcun preavviso

Rev. 02 - Pubblicato Aprile 2018

*Your professional partner*